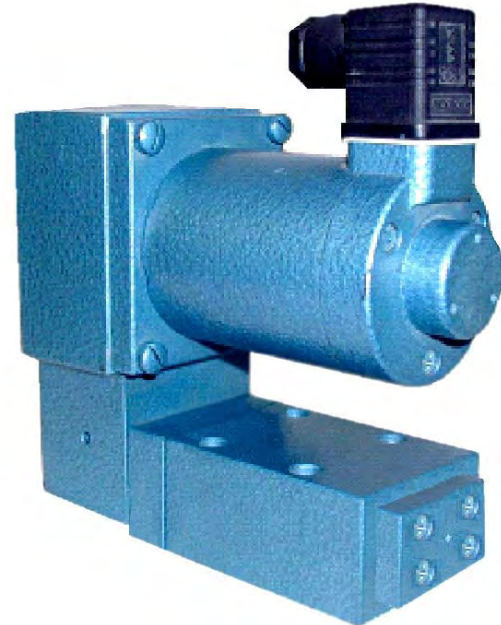




ПЕРЕПУСКНЫЕ, ХОДОВЫЕ КЛАПАНЫ

www.hl-hydraulik.de

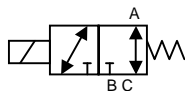
Перепускные КЛАПАНЫ используются для управляемого перевода из ёмкостей высокого давления в ёмкости эксплуатационного давления в системах сжатого воздуха. Клапаны по сути состоят из одного электрически запускаемого 2/2 ходового клапана NG 6, который прямо или косвенно регулирует количество необходимого воздуха. Такое дополнительное оборудование, как фильтр, дроссельные устройства, клапаны ограничения давления или клапаны для снижения давления дают возможность многостороннего использования, вплоть до перепускных устройств. Такие клапаны могут применяться в качестве ходовых клапанов везде, где необходимо герметичное блокирование воздуха, воды или нефтяных продуктов.



Тип WEV 06 - 500002

Исп. материалы Нержавеющая сталь, ПТФЭ, полиоксимитилен, витон

ТЕХНИЧЕСКИЕ ДАННЫЕ



Эксплуатационное давление	0-400 бар
Условный проход	DN6
Эксплуатационная температура	-20 до +80 °C
Температура окружающей среды	Макс. 45 °C
Среда	Воздух, вода, нефть
Напряжение	12-220 В Gs/ Ws
Макс. потребление энергии	42 Вт
	100% IP 65
Вид защиты	+5до -10 % VDE580
Допуск напряжения	
Время включения с водой	1 сек
Q = 25 л/мин	3 сек
Q = 45 л/мин	

БЫСТРОИЗНАШИВАЮЩИЕСЯ ДЕТАЛИ **500002 - 92**



ПЕРЕПУСКНЫЕ, ХОДОВЫЕ КЛАПАНЫ

www.hl-hydraulik.de

Обозначение заказа

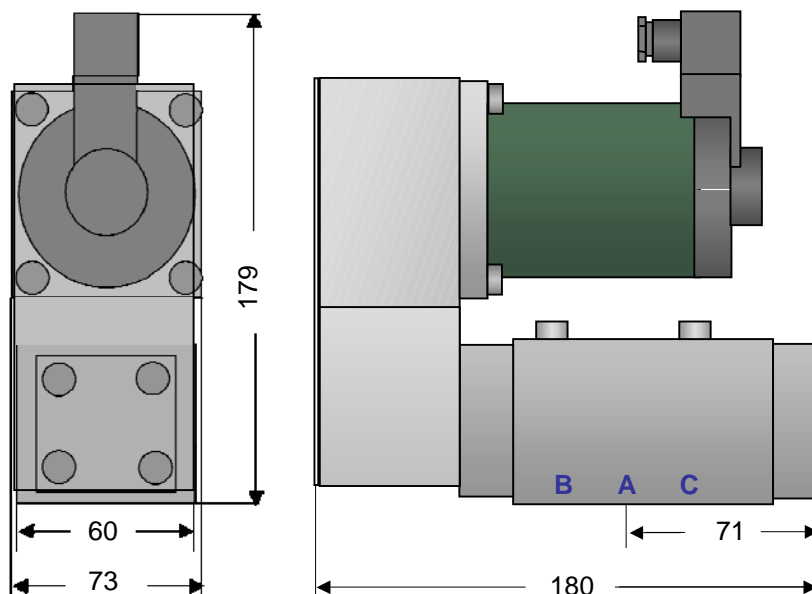
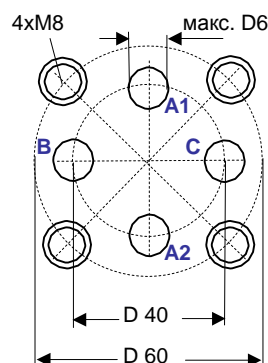
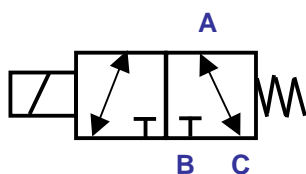
ТИП: **WEV 06 P250 500002 024 G 24 В ПОСТОЯННОГО ТОКА**

110 Вт 11 В/50 Гц (60 Гц)

220 Вт 220 В/50 Гц (60 Гц)

Давление 50, 250, 400 бар

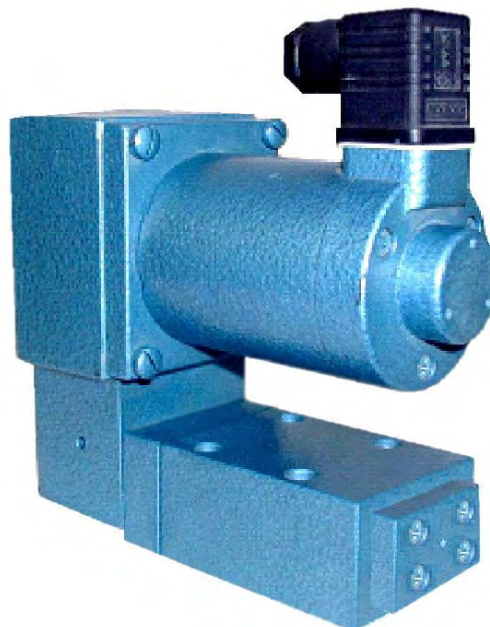
Размеры





ПЕРЕПУСКНЫЕ, ХОДОВЫЕ КЛАПАНЫ

Перепускные клапаны используются для управляемого перевода из ёмкостей высокого давления в ёмкости эксплуатационного давления в системах сжатого воздуха. Клапаны по сути состоят из одного электрически запускаемого 2/2 ходового клапана NG 6, который прямо или косвенно регулирует количество необходимого воздуха. Такое дополнительное оборудование, как фильтр, дроссельные устройства, клапаны ограничения давления или клапаны для снижения давления дают возможность многостороннего использования, вплоть до перепускных устройств. Такие клапаны могут применяться в качестве ходовых клапанов везде, где необходимо герметичное блокирование воздуха, воды или нефтяных продуктов.

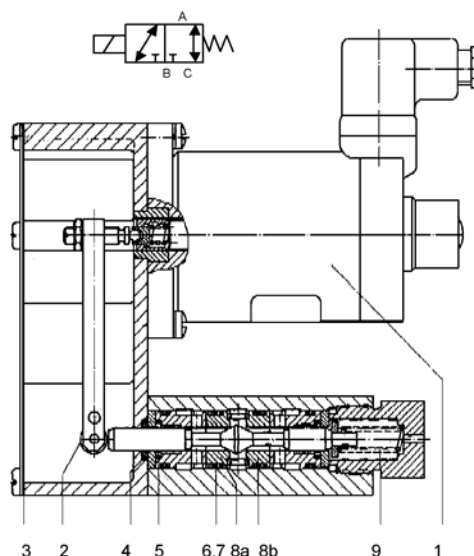


Тип WEV 06

ИСП.	Нержавеющая сталь, латунь, делрин, витон	
МАТЕРИАЛЫ		
ТЕХНИЧЕСКИЕ ДАННЫЕ	Эксплуатационное давление газа	0-250 бар
	Условный проход	DN6
	Эксплуатационная температура	-20 до +80 °C
	Температура окружающей среды	макс 45 °C
	Среда	12-220 В Gs/ Ws
	Напряжение Макс.	43 Вт
	Потребление энергии	
	Время включения	100% IP 65
	Тип защиты	
	Толеранц напряжения	+5 до -10 % VDE580

ОПИСАНИЕ ФУНКЦИЙ

При невозбуждённых магнитах 1 пружина 9 садит толкатель клапана в седло 8a. Соединение В закрыто, соединение А связано с соединением С. Если магнит возбуждается, толкатель, сжимая пружину погружается в седло. Соединение А связано с В, соединение С закрыто.



БЫСТРОИЗНАШИВАЮЩИЕСЯ ДЕТАЛИ

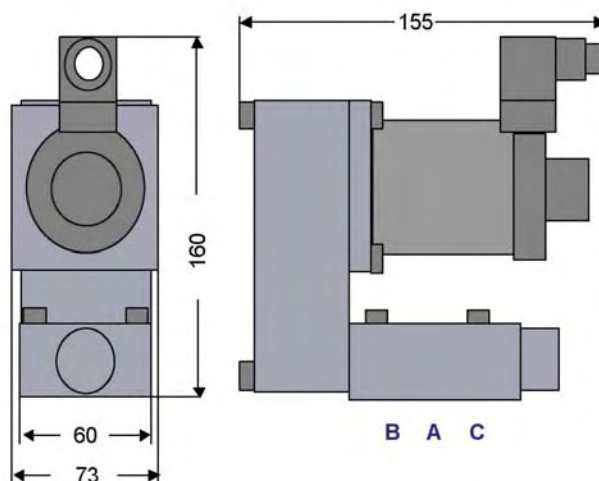
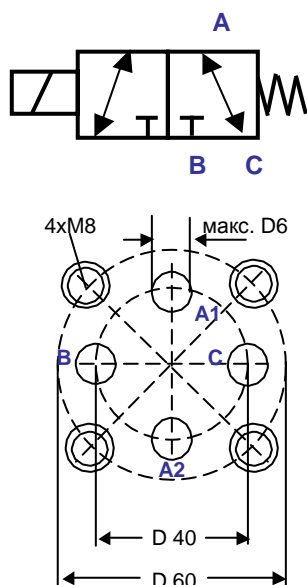
WEV 06 VTS

Деталь	Штука	Наименование
3	1	Уплотнение
4	1	Кольцо Rd
5	2	Уплотнение
6	4	Кольцо Rd
7	6	Опорное кольцо

Клапан может использоваться в качестве 2/2 или 3/2 шагового клапана, причём соединения могут нагружаться любым давлением (функция сменного клапана)

**ПЕРЕПУСКНЫЕ, ХОДОВЫЕ
КЛАПАНЫ****3/2, 2/2 Ходовые клапаны DN6 PN250 установка
для воздуха, воды и нефтесодержащих продуктов****ТИП: WEV 06 PL (ввести № детали) 024G 24 В постоянного тока****110 Вт 110 В/50 Гц (60 Гц)****220 Вт 220 В/50 Гц (60 Гц)****№ детали 500000**

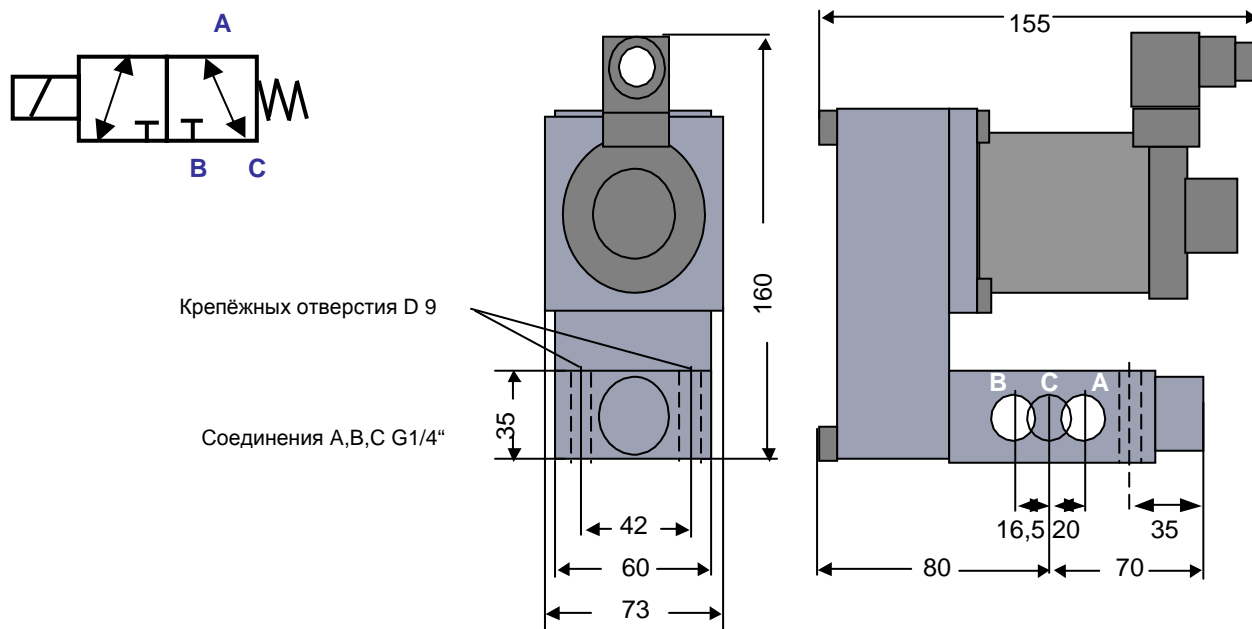
Такие плотно закрывающиеся клапаны пластинной установки с условным проходом 6 могут использоваться для сжатого воздуха до 250бар. Все соединения могут быть нагружены максимальным эксплуатационным давлением, так, что клапан может использоваться, как классический 3-ходовый клапан (резервуар, насос и потребитель), как переключающийся клапан или как 2-ходовый клапан. Наряду с прямым управлением потребителем часто используется в качестве вспомогательного клапана для картриджных клапанов.

**ТИП: WEV 06 PW (добавить № детали) 024G 24 В постоянного тока****110 Вт 110 В/50 Гц (60 Гц)****220 Вт 220 В/50 Гц (60 Гц)****№ деталей 500038**

Такие плотно закрывающиеся клапаны пластинной установки по типу и модели соответствуют типу WEV 06 PL, но оснащены твёрдыми седлами и могут использоваться для пресной воды, эмульсии и нефтесодержащих продуктов с давлением в 250 бар.

**ПЕРЕПУСКНЫЕ, ХОДОВЫЕ
КЛАПАНЫ****3/2, 2/2 ходовые клапаны DN6 PN250 с соединительной резьбой
Для воздуха, воды и нефтесодержащих продуктов****ТИП: WEV 06 RL (ДОБАВИТЬ № детали) 024G 24В постоянного тока**
110 Вт 110 В/50 Гц (60 Гц)
220 Вт 220 В/50 Гц (60 Гц)**№ деталей 500004**

Такие плотно закрывающиеся встраиваемые в трубопровод клапаны с условным проходом 6 могут использоваться для сжатого воздуха до 250бар. Все соединения могут нагружаться максимальным эксплуатационным давлением, так, что клапан может использоваться, как классический 3-ходовый клапан (резервуар, насос и потребитель), как переключающийся клапан или как 2-ходовый клапан.

**ТИП: WEV 06 RW (ДОБАВИТЬ № ДЕТАЛИ) 024G 24 В постоянного тока**
110Вт 110 В/50 Гц (60Гц)
220Вт 220 В/50 Гц (60Гц)**№ детали 500004-38**

Такие плотно закрывающиеся клапаны пластинной установки по типу и модели соответствуют типу WEV 06 PL, но оснащены твёрдыми седлами и могут использоваться для пресной воды, эмульсии и нефтесодержащих продуктов с давлением в 250 бар.



ПЕРЕПУСКНЫЕ, ХОДОВЫЕ КЛАПАНЫ

www.hl-hydraulik.de

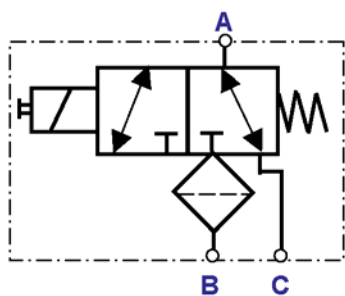
3/2, 2/2 ходовые клапаны DN6 PN250 с фильтром для воздуха

ТИП: WEV 06 FL (№ детали) 024G 24 В постоянного тока

110Вт 110 В/50 Гц (60 Гц)

220Вт 220 В/50 Гц (60 Гц)

Такие плотно закрывающиеся встраиваемые в трубопровод клапаны с условным проходом 6 могут использоваться для сжатого воздуха до 250 бар. Встраиваемый, легко очищаемый 80мик. Металлический кромочный фильтр в соединении В защищает ходовой клапан от загрязнения. Все соединения могут нагружаться максимальным эксплуатационным давлением, так, что клапан может использоваться, как классический 3-ходовый клапан (резервуар, насос и потребитель), как переключающийся клапан или как 2-ходовый клапан.



Соединения А, В, С - G1/4"

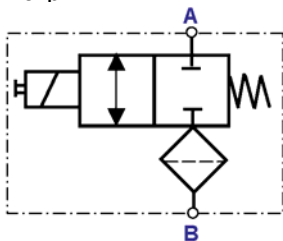
№ детали 451443

**Быстроизнашивающиеся детали
для фильтра:**

1 шт. металлический
кромочный фильтр № дет. 157346

1 шт. кольцо круглого
сечения № дет. 080098

Быстроизнашивающиеся
детали для шагового клапана
см. стр. 1



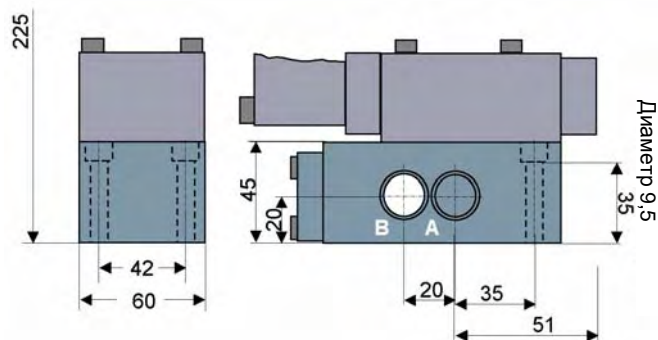
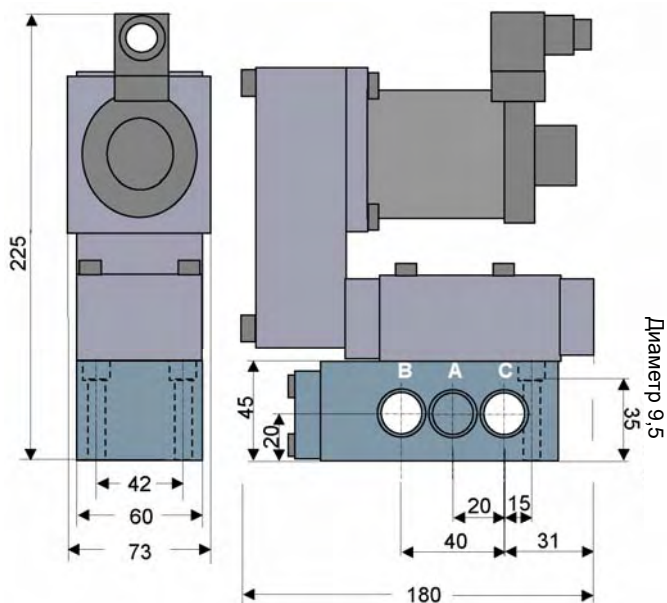
Соединения А, В - G1/2"

№ детали 503690

Соединения А, В - M22x1,5

№ детали 503382

Быстроизнашивающиеся детали см. выше





ПЕРЕПУСКНЫЕ, ХОДОВЫЕ
КЛАПАНЫ

www.hl-hydraulik.de

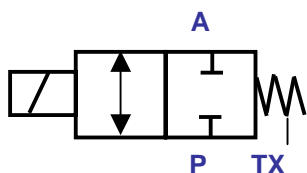
2/2 ходовые клапаны DN16 PN250 с соединительной резьбой
для воздуха

ТИП: **WEV 16 RL 450737 024G** 24 В постоянного тока

110Вт 110 В/50 Гц (60 Гц)

220Вт 220 В/50 Гц (60 Гц)

Такие плотно закрывающиеся встраиваемые в трубопровод клапаны с условным проходом 16 могут использоваться для сжатого воздуха до 250 бар. Доступны специальные модели для воды и нефтесодержащих продуктов. Все соединения могут нагружаться максимальным эксплуатационным давлением. Клапан оснащён вспомогательным устройством управления NG6, тип 500000, которое помогает в управлении мягко герметизирующего картриджного клапана с условным проходом 16 типа EO-16-00-6D/S. (см. Программа картриджа)

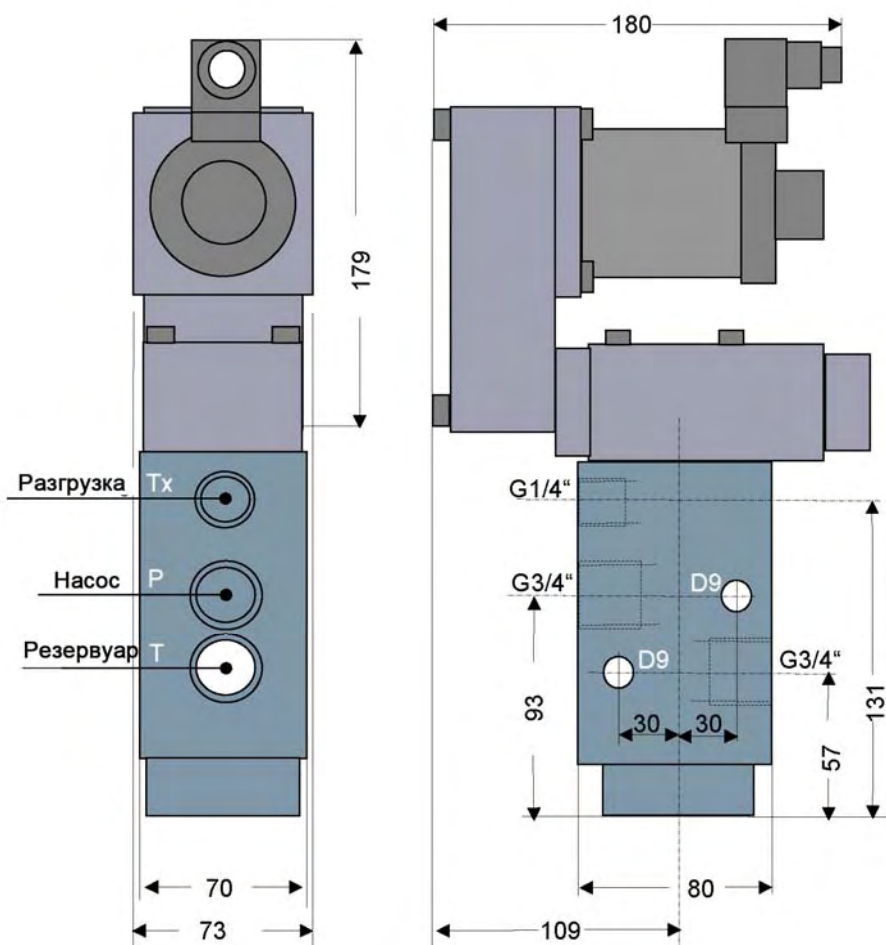


Быстроизнашивающиеся детали

Клапан вспомогательного управления
типа 500000

Картриджный клапан NG 16

№ детали 165991





**ПЕРЕПУСКНЫЕ, ХОДОВЫЕ
КЛАПАНЫ**

2/2 ходовые клапаны DN16 PN250 с возвратным клапаном для воздуха

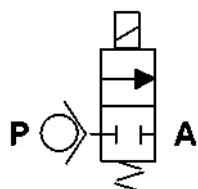
ПРИМЕНЕНИЕ

Клапан представляет собой комбинацию из 2/2 ходового клапана и возвратного клапана. Он, прежде всего, используется в качестве перепускного клапана между ёмкостями высокого и низкого давления. Благодаря встраиванию возвратного клапана при потере давления со стороны высокого давления избегается обратное просачивание. Этот клапан пригоден для использования в качестве пускового клапана двигателя.

ИСП. МАТЕРИАЛЫ

Нержавеющая сталь, латунь, делрин, витон

ТЕХНИЧЕСКИЕ ДАННЫЕ



Экспл. давление	0-250 бар
Условный проход эксп.	DN 16
Температура	-20 до+80 °C
Температура окр. ср.	макс 45 °C
Среда	газ
Проходное количество	см. диаграмму
Напряжение	12-220 В Gs/ Ws
Макс. Потребление эн.	43 Вт
Время срабатывания	100 %
Тип защиты	IP 65
Толеранц напряжения	+5 до -10 % VDE580

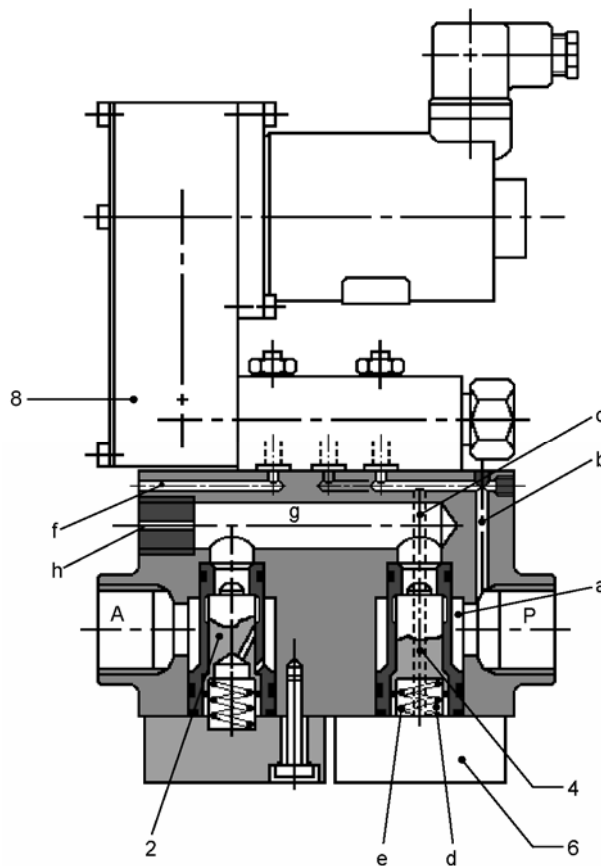
ОПИСАНИЕ ФУНКЦИЙ

Если магнит пилотного 3/2 ходового клапана 8 не возбуждён, То давление, возникающее в соединении P поступает через отверстия b и c к поверхности поршня d. Поршень 2/2 ходового встраиваемого клапана 4 выравнивается давлением и закрывается пружиной. Нажатием на пилотный клапан закрывается соединение от канала b к каналу c и одновременно соединяются c и f. Таким образом, разгружается поверхность поршня e и открывается картриджный клапан 2/2. Сжатый воздух поступает от P через канал g и возвратный клапан 2 к выходу A. При этом небольшая часть воздуха выходит через сопло h наружу. Во время закрывания картриджного клапана давление, содержащееся в отверстии g спускается через сопло и возвратный клапан 2 закрывается. Благодаря этой процедуре гарантируется, что давление в соединении A тоже может быть снижено, если в соединении P нет давления.

Для этого типа клапанов доступны такие адапторы, как фланцы и винтовые соединения.

Быстроизнашивающиеся детали WEV 16 VTS

Дет	Шт.	наименование	
2	1	возвратный клапан DN16	№ 165997
4	1	картриджный клапан DN 16	№ 166074
6	1	Rd-кольцо	№ 080050
8	1	Клапан вспомогательного управления DN 6№	№ 500000

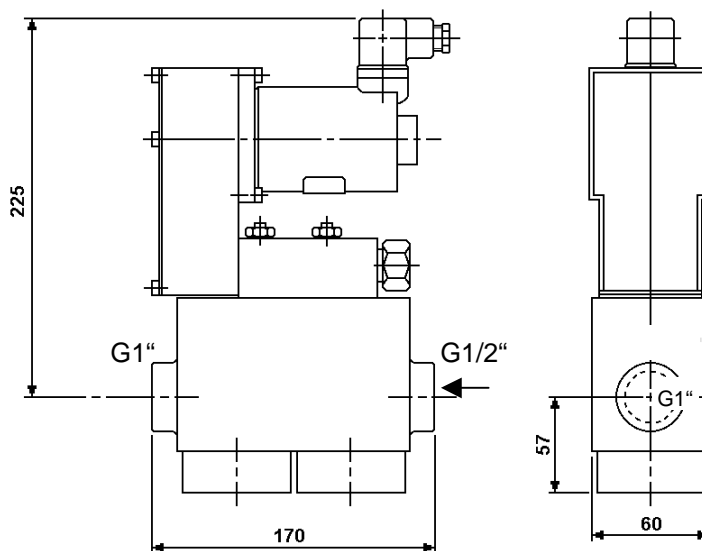




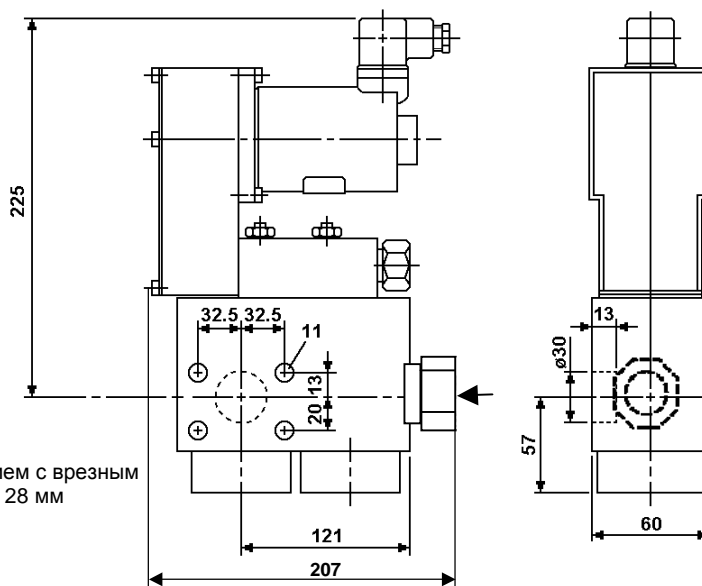
**ПЕРЕПУСКНЫЕ, ХОДОВЫЕ
КЛАПАНЫ**

www.hl-hydraulik.de

№ ДЕТАЛИ: 452617



№ детали: 168870



С винтовым соединением с врезным
кольцом для трубы AD 28 мм

Ключ заказа

WEV 16 R **024 B**

Напряжение

012 В, 024 В, 110 В/50 Гц(60 Гц), 220 В/50 Гц(60 Гц)

Другие напряжения по запросу

Добавить № детали



**ПЕРЕПУСКНЫЕ, ХОДОВЫЕ
КЛАПАНЫ**

www.hl-hydraulik.de

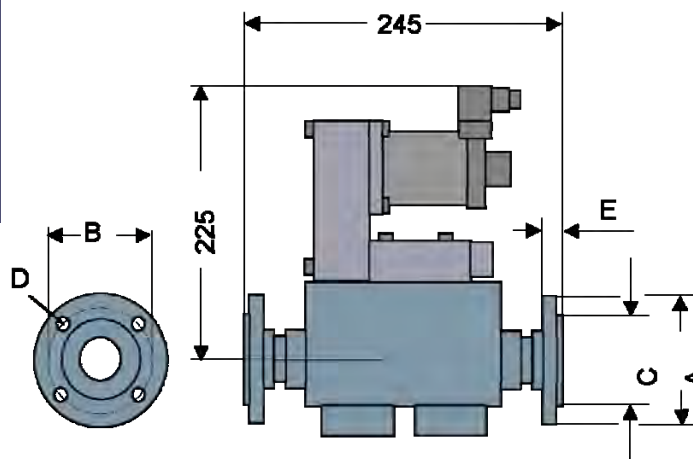
Комплекты для переоборудования и комплектующие (не используется для новых конструкций)

Клапаны с фланцами

№ детали	Фланец	A	B	C	D	E	Фланец по
452631	DN 20	105	75	58	14	18	DIN 2567
452632	DN 25	115	85	68	14	18	PN 40
452633	DN 40	150	110	88	18	18	
452634	DN 20	130	90	68	18	22	DIN 2569
452635	DN 25	140	100	78	18	24	PN 100
452636	DN 40	170	125	98	23	26	

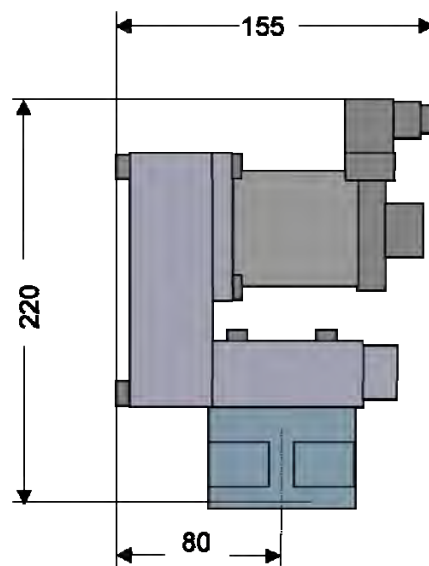
№ детали для комплектного клапана

Клапан с № детали 168870 может, в качестве специального оснащения, поставляться с фланцами.



**Комплект для переоборудования
устройства вспомогательного управления**

В некоторых сферах применяются клапаны Schrupp серий AP 1820, AP 6225 и AP 6733. Несмотря на то, что эти клапаны используются уже несколько десятилетий, мы до сих пор поставляем запасные части для них. Для устройства вспомогательного управления, к сожалению, невозможно прибегнуть к комплекту для переоборудования. Во многих случаях, особенно когда главная ступень клапана в хорошем состоянии, подобное переоборудование дешевле полной замены клапана. Функционирование клапана после переоборудования не становится хуже.



Ширина клапана 80 мм

№ детали 502136